



HIDRAULICAS

HMT [®]

S.A

HIDRÁULICAS

HMT, S.A.



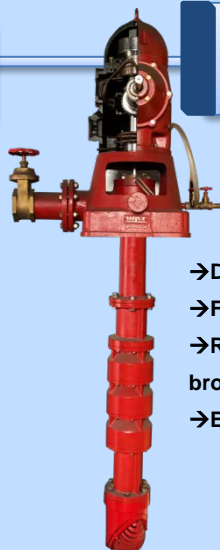
NOVEDAD!

VERTICAL EN ACERO INOXIDABLE



- Etapas de AISI 304/316
- Rendimiento hidráulico equivalente a una bomba sumergible
- Rodetes en AISI 304/316
- Eje y tirantes en AISI 420
- Cojinetes en bronce

VERTICAL EN FUNDICION

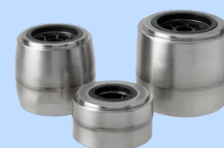


- Desde 6" a 14"
- Fundición en hierro o bronce
- Rodete semi-axial en hierro o bronce
- Eje en acero inoxidable

SUMERGIBLES EN ACERO INOXIDABLE



- Etapas AISI 304/316
- Desde 4"
- Rodete radial o semi-axial en AISI 304
- Válvula retención incorporada
- Acomplamiento bomba-motor según normas NEMA.



SUMERGIBLES EN FUNDICION



- Desde 6" a 12"
- Fundición en hierro o bronce
- Rodete semi-axial en hierro o bronce
- Acomplamiento bomba-motor según normas NEMA

CENTRIFUGAS VERTICALES MULTICELURARES



GAMA FV-SS:

- En acero inoxidable
- Cabezal y base aspiración en fundición
- Aspiración e impulsión con brida DIN
- Motor cerrado IP-55
- Base con diversas versiones de bridas

GAMA HUMET:

- Multicelular con etapas en fundición
- Rodetes en bronce o noryl



CENTRIFUGAS PARA MOTOR DIESEL



- Parte hidráulica en fundición
- Eje en acero
- Cojinetes en bronce
- Con sello mecánico o prensaestopas
- Para motores LOMBARDINI, DITER y acoplamiento SAE 3-SAE 10, SAE 3-SAE 11, SAE 2-SAE 11

CENTRIFUGAS CON SOPORTE Y EJE LIBRE



- Parte hidráulica en fundición
- Camisa de fricción en bronce
- Aros de estopada de teflón grafitado

CENTRIFUGAS MONOBLOC



- Cuerpo bomba, rodets y linterna en fundición gris
- Eje acero inoxidable
- Dimensionadas según norma DIN 20255
- Motor con protección IP-44
- Aislamiento clase F
- Cierre mecánico según norma DIN 24960

CENTRIFUGAS CON MULTIPLICADOR



- Relación 1:7
- Fabricado en fundición
- Cojinetes en bronce
- Engranajes y ejes en acero templado
- Con prensaestopas

BOMBAS DE DOSIFICACION



- ▶ Electromagnéticas y de motor:
 - Rango 0-1000 l/h
 - Contrapresiones entre 0 -25 Bar
- ▶ Bombas de proceso con membrana mecánica, hidráulica y de pistón.

SISTEMAS DE DOSIFICACION



- ▶ Unidades compactas de dosificación, solamente es necesario realizar conexiones hidráulicas y eléctricas.

PANELES DE MEDIDA Y CONTROL



- ▶ Paneles a medida para distintas aplicaciones.
- ▶ Estructura en plástico o acero inoxidable.

COLORACION SALINA



- ▶ Rango de suministro de 0-10 Kg/h

RESINAS DE INTERCANVIO IÓNICO



- ▶ Rango de trabajo hasta 150 m³/h por resina.

TECNOLOGIA DE MEMBRANAS



- ▶ Separación de sustancias mediante técnica membranas.
- ▶ Micro, Ultra, Nano filtración y Osmosis Inversa

DIOXIDO DE CLORO



- ▶ Rango de suministro de 0-12 Kg/h

FILTROS



- ▶ Distintos tipos de lechos:
 - Mixto
 - Arena
 - Carbón activo

ULTRAVIOLETAS



- ▶ Rango de trabajo hasta 100 m³/h por lámpara.

OZONO



- ▶ Rango de suministro de 0-2 Kg/h.

MOTORES

VERTICALES EJE HUECO



- ▶ Fabricado según norma NEMA-MG1
- ▶ IP55
- ▶ Brida 'P'
- ▶ Soportan una elevada carga axial

SUPERFICIE HORIZONTAL Y VERTICAL



- ▶ Fundición:
 - Hasta 630 KW
 - IP55 de 2/4/6/8/12 polos
- ▶ Aluminio:
 - Hasta 800KW
 - IP55 de 2/4/6/8/12 polos

REBOBINABLES



- ▶ De 6", 8", 10" y 12"
- ▶ Doble brida
- ▶ Cable según normas KTW
- ▶ Protección IP68
- Opcional:
 - Sensor temperatura PT100
 - En acero inoxidable

ESTANCOS



- ▶ De 4", 6" y 8"
- ▶ Diseño NEMA de doble brida
- ▶ Cojinete lubricado por agua
- ▶ Cable reemplazable
- ▶ En acero inoxidable

CUADROS ELÉCTRICOS



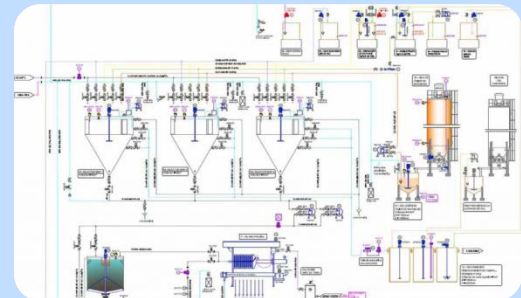
- ▶ Para bombas, grupos sumergidos y de superficie.
- ▶ Confeccionados según la necesidad de cada cliente.

GRUPOS DE PRESIÓN



- ▶ Diseño y construcción de grupos de presión para servicio industrial o para sistemas de riego.

INGENIERÍA HIDRÁULICA



- ▶ Hidráulicas HMT diseña ingeniería hidráulica, sistemas de tratamiento de aguas, dosificación y desinfección según los requerimientos establecidos por los clientes.

ALQUILER BOMBAS HIDRÁULICAS



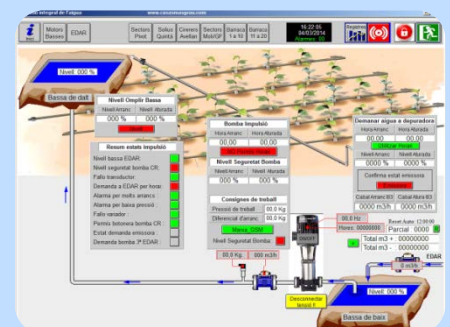
- ▶ Se dispone de diferentes tipos de bombas para alquiler y emergencias.

BOMBAS RESIDUALES



- ▶ Fabricadas en fundición y/o en acero inoxidable.
- ▶ Amplia gama de tamaños para todas las necesidades.

AUTOMATIZACIÓN



- ▶ Diseñamos y fabricamos cuadros de control y gestión de sistemas

FABRICACIÓN DE BOMBAS



ENSAMBLAJE DE BOMBAS

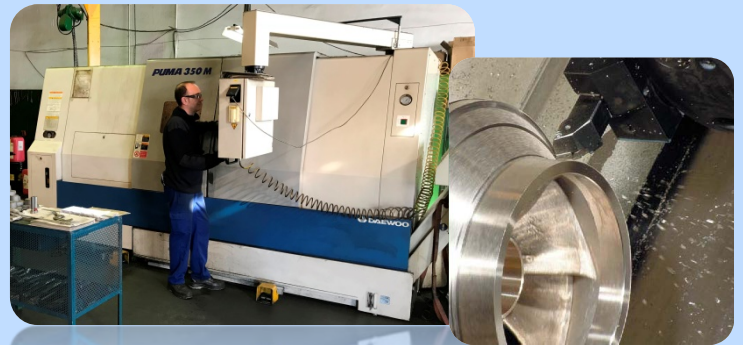


- Fabricación propia de bombas de fundición y ensamblaje de bombas de acero inoxidable.

REPARACIÓN DE BOMBAS



TALLER DE MECANIZADO



- Ofrecemos servicio de reparación y mantenimiento tanto de bombas como de instalaciones hidráulicas.
- Disponemos de taller de mecanizado para la fabricación y reparación de un gran abanico de productos.

BANCO DE PRUEBAS



- Disponemos de un banco de pruebas de bombas hidráulicas que permite registrar datos de funcionamiento como el caudal, las revoluciones, el consumo de amperios, entre otros. Estos datos se guardan en un equipo informático que permite obtener toda la información del funcionamiento real de cada bomba.
- Posibilidad de realizar pruebas de diferentes tipos de bombas, tamaños y caudales gracias a los distintos circuitos disponibles.

ABASTECIMIENTO DE AGUAS POTABLES

TRATAMIENTO DE AGUAS POTABLES Y RESIDUALES



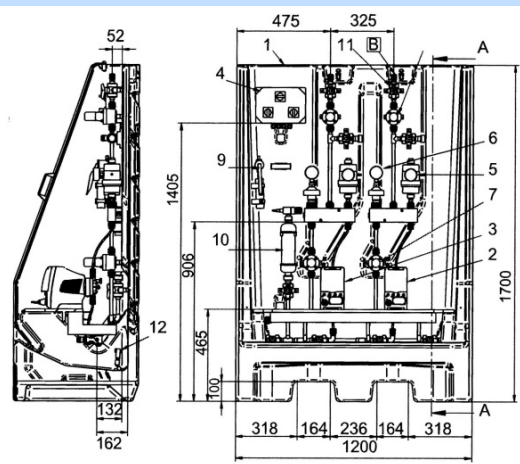
- Diseño, construcción y mantenimiento de todo tipo de instalaciones hidráulicas.
- Suministro de material agrícola para riego.

RIEGO

INDUSTRIAL



DOSIFICACIÓN



HIDRAULICAS



Polígono Industrial del Ramassà
C/. Barcelonès, 14 y 16. Apdo. de Correos 125
08520 Les Franqueses del Vallès (Barcelona)

Tels. 93 849 37 65
e-mail: info@hmtsa.com
www.hmtsa.es