

# HMT

HIDRAULICAS



## BOMBAS CENTRIFUGAS CON MULTIPLICADOR PARA TRACTOR





**BOMBAS CENTRIFUGAS CON MULTIPLICADOR PARA TRACTOR  
CENTRIFUGAL PUMPS WITH OVERGEAR FOR TRACTOR  
POMPES CENTRIFUGES AVEC MULTIPLICATEUR POUR TRACTEUR**

**DESCRIPCION GENERAL:** Bombas centrífugas, con multiplicador, para tractor (relación 1:7). El cuerpo de bomba, difusor, tapa de aspiración y rodete (equilibrado dinámicamente), así como el cárter que aloja los engranajes, están contruidos en fundición gris GG-25. Los engranajes y ejes son de acero templado y rectificado, y se apoyan sobre rodamientos ampliamente dimensionados y lubricados por baño de aceite. La estanqueidad queda garantizada por un conjunto prensaestopas de fácil y económico mantenimiento, equipado con camisa de fricción de bronce y estopada de teflón grafitado. Los cojinetes del interior de la bomba son, así mismo, de bronce.

**GENERAL DESCRIPTION:** Centrifugal pumps, with overgear, for tractor (ratio 1:7). Pump casing, diffuser, suction cover, impeller (with a dynamic equilibrated) and gearbox, are manufactured in GG-25 grey cast iron. Gears and shafts, in tempered and rectified steel, are rested on widely dimensioned bearings and lubricated in an oil bath. The gland assembly, supplied with a friction skirt in bronze and packing rings in teflon graphite, insure the lock over shaft and makes a quick and economic maintenance. The bearings inside the pump, are in bronze, too.

**DESCRIPTION GÉNÉRALE:** Pompes centrifuges, à multiplicateur, pour tracteur (relation 1:7). Le corps de pompe, diffuseur, couvercle d'aspiration, turbine (équilibrée dynamiquement) et la caisse d'engrenages, sont construits en fonte grise GG-25. Les engrenages et les axes sont en acier tempéré et rectifié et ils s'appuient sur roulements amplement dimensionnés et lubriqués par un bain d'huile. Le joint presse-étoupe, équipé avec chemise d'arbre en bronze et avec des anneaux de garniture en teflon graphité, assure une complete étanchéité sur l'axe et au même temps procure un maintien rapide et économique. Les coussinets, qui sont à l'intérieur de la pompe, sont, aussi, en bronze.

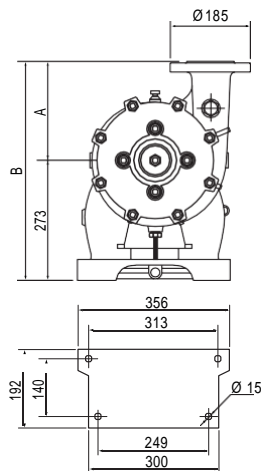
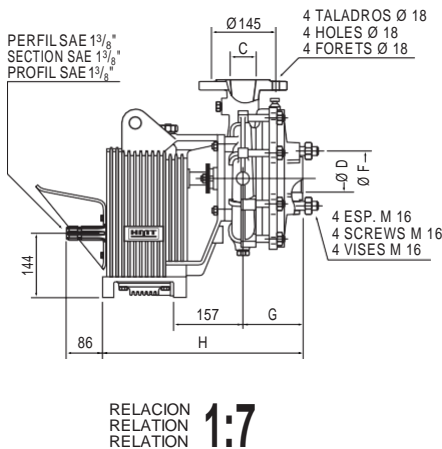
**PRESTACIONES A 3.000 RPM  
PERFORMANCES TO 3.000 RPM  
PERFORMANCES A 3.000 RPM**

Las potencias indicadas son las máximas absorbidas.  
The indicated powers are the maximum absorbed.  
Les puissances indiquées sont les maximum absorbées.



TIPO TYPE TYPE	POTENCIA POWER PUISSANCE HP	ASP Ø mm	IMP Ø mm	m <sup>3</sup> /h															
				0	40	50	60	70	80	90	100	110	120	130	140	150			
				L/s															
				0	667	833	1000	1167	1333	1500	1667	1833	2000	2167	2333	2500			
65/80 d	11	80	65	40	47	46	45	42	37										
65/80 c	15	80	65	44	53	52	51	48	45	40									
65/80 b	20	80	65	49	57	57	56	54	52	48	43								
65/80 a	25	80	65	54	62	62	61	60	59	57	53	46							
65/80.2 d	22	80	65	80	94	93	89	83	74										
65/80.2 c	30	80	65	88	105	104	102	96	90	81									
65/80.2 b	40	80	65	98	113	113	112	109	104	97	87								
65/80.2 a	50	80	65	108	124	124	123	121	118	113	105	94							
80/100 d	18	100	80	42		46	45	45	44	43	41	39	36						
80/100 c	23	100	80	46		51	50	50	50	49	48	47	45	42					
80/100 b	31	100	80	52		58	57	57	57	56	55	54	53	51	48				
80/100 a	39	100	80	56		63	62	62	62	62	61	60	59	58	56	54			
80/100.2 d	40	100	80	77		76	75	75	74	72	70	67	64						
80/100.2 c	47	100	80	87		86	85	84	84	82	80	77	74	69					
80/100.2 b	55	100	80	96		95	95	94	93	92	90	87	84	80	75				
80/100.2 a	63	100	80	105		104	104	103	103	102	100	98	95	92	87	82			

**DIMENSIONES Y PESOS  
SIZES AND WEIGHT  
DIMENSIONS ET POIDS**



TIPO-TYPE-TYPE	A	B	C	D	E	F	G	H	KG
65/80	180	453	65	82	4	160	66	390	70
65/80.2	180	453	65	82	4	160	148	482	85
80/100	196	469	83	101	8	180	92	416	82
80/100.2	196	469	83	101	8	180	174	497	102

**HIDRAULICAS**



**S.A**

Polígono Industrial del Ramassà  
C/. Barcelonès, 14 y 16. Apdo. de Correos 125  
08520 Les Franqueses del Vallès (Barcelona)

Tel. 93 849 37 65  
e-mail: [info@hmtsa.com](mailto:info@hmtsa.com)  
[www.hmtsa.es](http://www.hmtsa.es)